

# AGVs modelo SQM90

## O Futuro Da Intralogística **COLABORATIVA**

A família SQM assenta numa plataforma flexível, capaz de se adaptar a qualquer tipo de aplicação. A sua elevada versatilidade, combinada com uma excelente capacidade de manobra, torna-a indispensável em operações logísticas onde a segurança e a otimização do espaço são fundamentais. Graças às suas múltiplas funcionalidades, é adequada para uma vasta gama de processos — desde atividades de picking e abastecimento em armazéns, até à movimentação de materiais em centros comerciais ou unidades hospitalares.

O seu avançado sistema de segurança assegura a proteção de pessoas e bens no ambiente envolvente.



SQM90



### Benefícios:

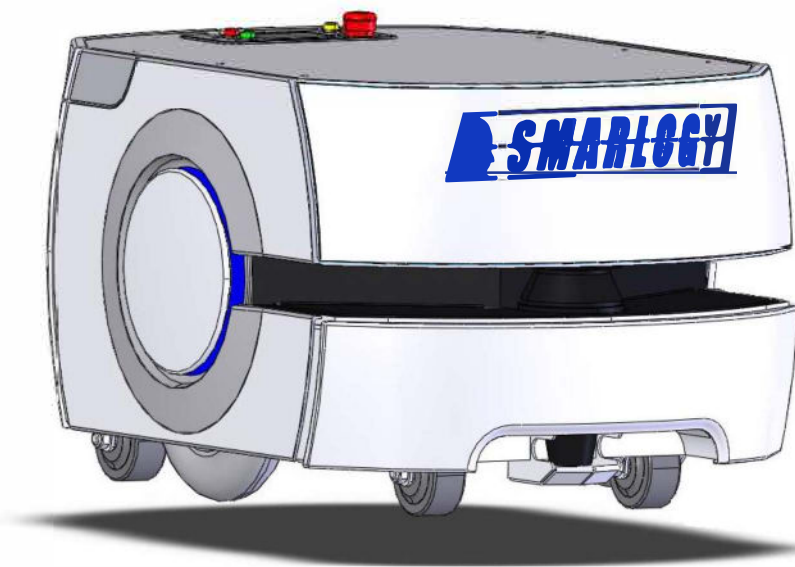
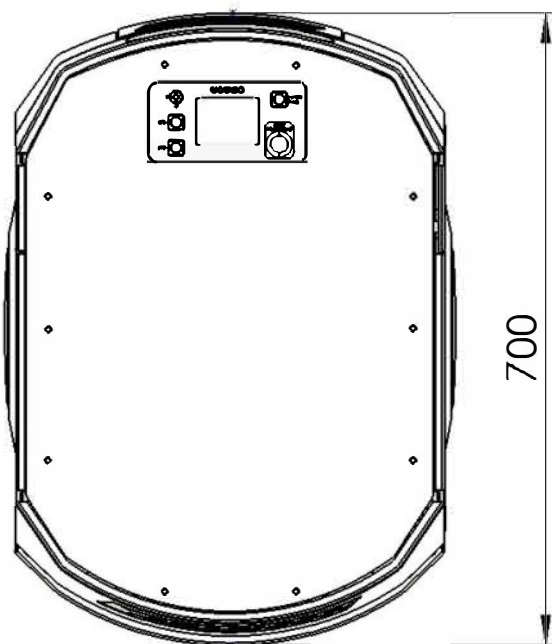
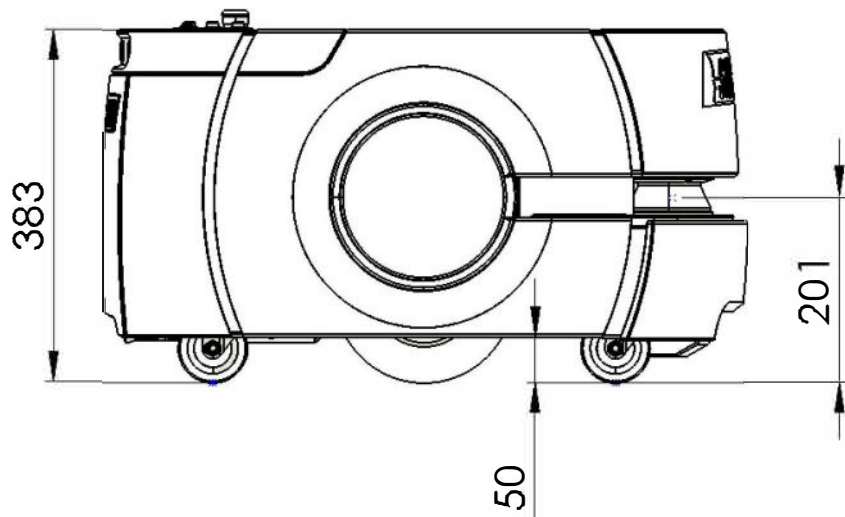
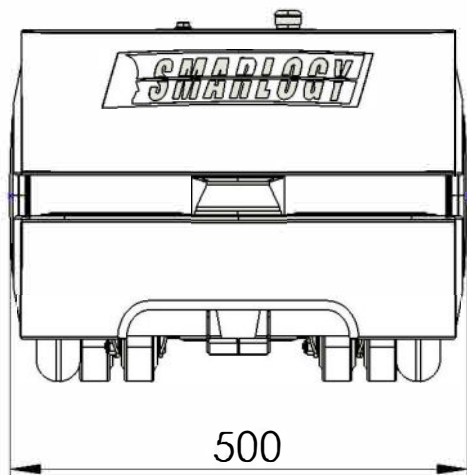
- Navegação livre
- Orientação robusta e precisa
- Segurança máxima
- Seguimento ativo da trajetória com base nos obstáculos detetados em tempo real
- Criação de rotas alternativas
- Carga de 90 kg até 500 kg
- Modo de recarga automática
- Base adaptável ao processo

## Parâmetros do Equipamento SQM90

Modelo		SQM90
Fabricante		SMARLOGY
Bateria	Mat.	LÍTIO
Carga da bateria	Ah	72-90
Roda motriz	Mat.	NYLON COM ENCHIMENTO DE ESPUMA
Tempo de carregamento	h	4
Duração da bateria	h	18
Capacidade de carga nominal	Kg	90-500
Peso	Kg	65
Raio de viragem	mm	0
Campo de visão	o	140
Velocidade máxima com/sem carga	Km/h	5/5
Velocidade máxima de rotação	º/s	180



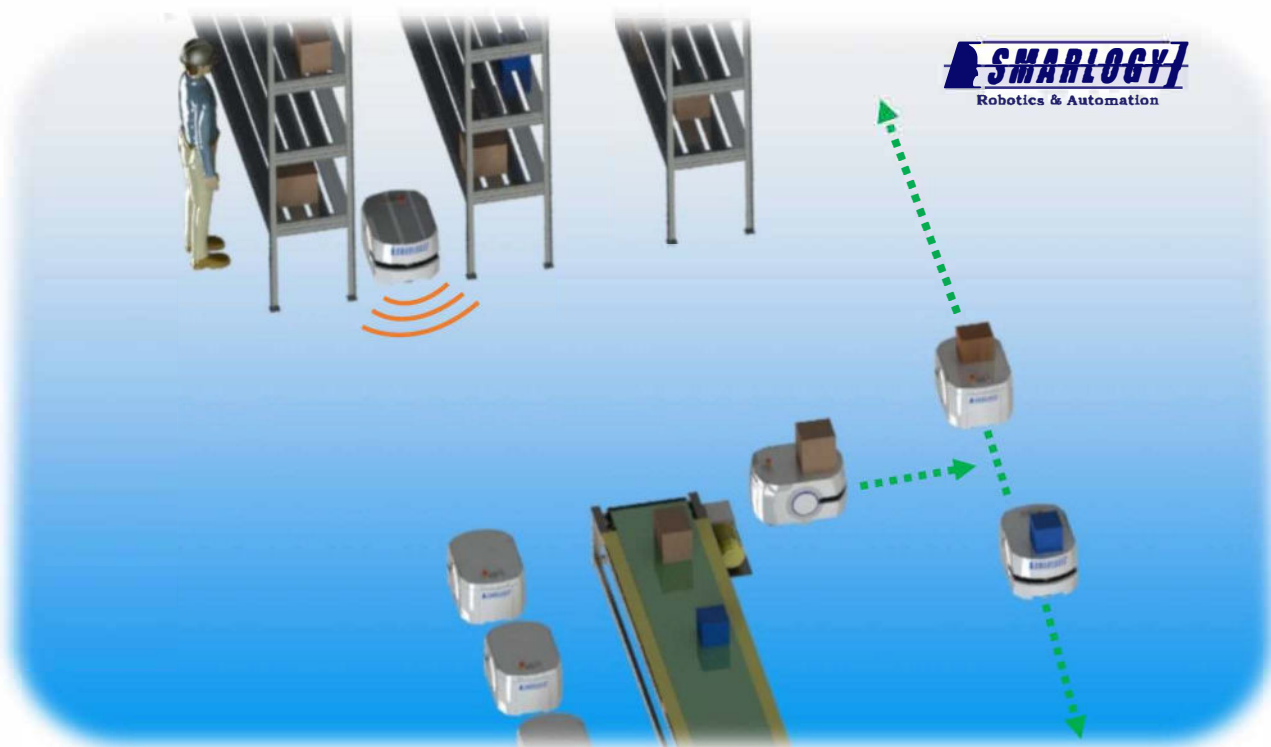
❖ Planos do modelo



## ❖ Opções do equipamento

- BCR - Dynamic Bar Code Reader.
- Análise 3D do ambiente circundante.
- Sistema de monitorização Follow-Me.
- ITC Controller.
- Modo de Navegação Natural.
- Unidade de Abertura de Portas.
- Preparação do equipamento para ligação com SGA/WMS/ERP.
- Transportador de Carros.
- Elevador de Caixas.
- Transportador de rolamentos on-board.

*Outras características disponíveis sob pedido.*



Smart Technology S.A. Tecnología al servicio de la empresa.  
Polígono Industrial El Tiro, C/ Antonio Belmonte Abellán,  
6, 30100 Espinardo – Murcia – Spain  
Tel. +34 968 52 50 68 – smarlogy@smarlogy.com

**SMARLOGY**  
**SMARLOGY**  
Robotics & Automation