

MasterMover®

MP400

Rebocador eléctrico a batería



MP400



Visão geral

A linha AllTerrain permite a movimentação segura de cargas pesadas sobre rodízios e sobre trilhos. Apresentando um design intuitivo, os rebocadores da linha permitem que um único operador empurre e puxe cargas facilmente, com o mínimo esforço.

Com um design focado na durabilidade e desempenho mesmo em ambientes desafiadores, a linha AllTerrain pode operar em área externa e sobre pisos irregulares e declives. A linha AllTerrain é indicada para mover cargas pesadas tanto sobre rodízios quanto sobre trilhos.

Com uma gama de opções de engate disponíveis, os rebocadores podem ser usados como empurradores plug-and-play ou para empurrar, puxar e manobrar cargas pesadas.

Um sistema de controle remoto opcional está disponível para aprimorar a visibilidade e facilitar empurrar e rebocar cargas pesadas em movimentações lineares. Uma altura de engate ajustável torna a máquina fácil de integrar a sistemas e equipamentos existentes.

Vantagens do modelo

Segurança

- Buzina, luz intermitente de segurança, botão anti-esmagamento e botão de parada de emergência
- Controle de velocidade com seletor de duas velocidades opcional
- Controle remoto opcional para a máxima visibilidade em movimentações lineares

Desempenho

- Instalações industriais pesadas, capacidade de operação em terrenos irregulares
- Rodas à prova de furo, não marcantes, capazes de ganhar tração em superfícies irregulares
- Design resistente, ideal para operação nas condições ambientais mais extremas

Alimentação

- Motor AC poderoso com velocidade e potência otimizadas
- Motor adaptável, capaz de operar em velocidades baixas e altas, além de diferentes taxas de aceleração
- Baterias AGM de alto desempenho e zero manutenção

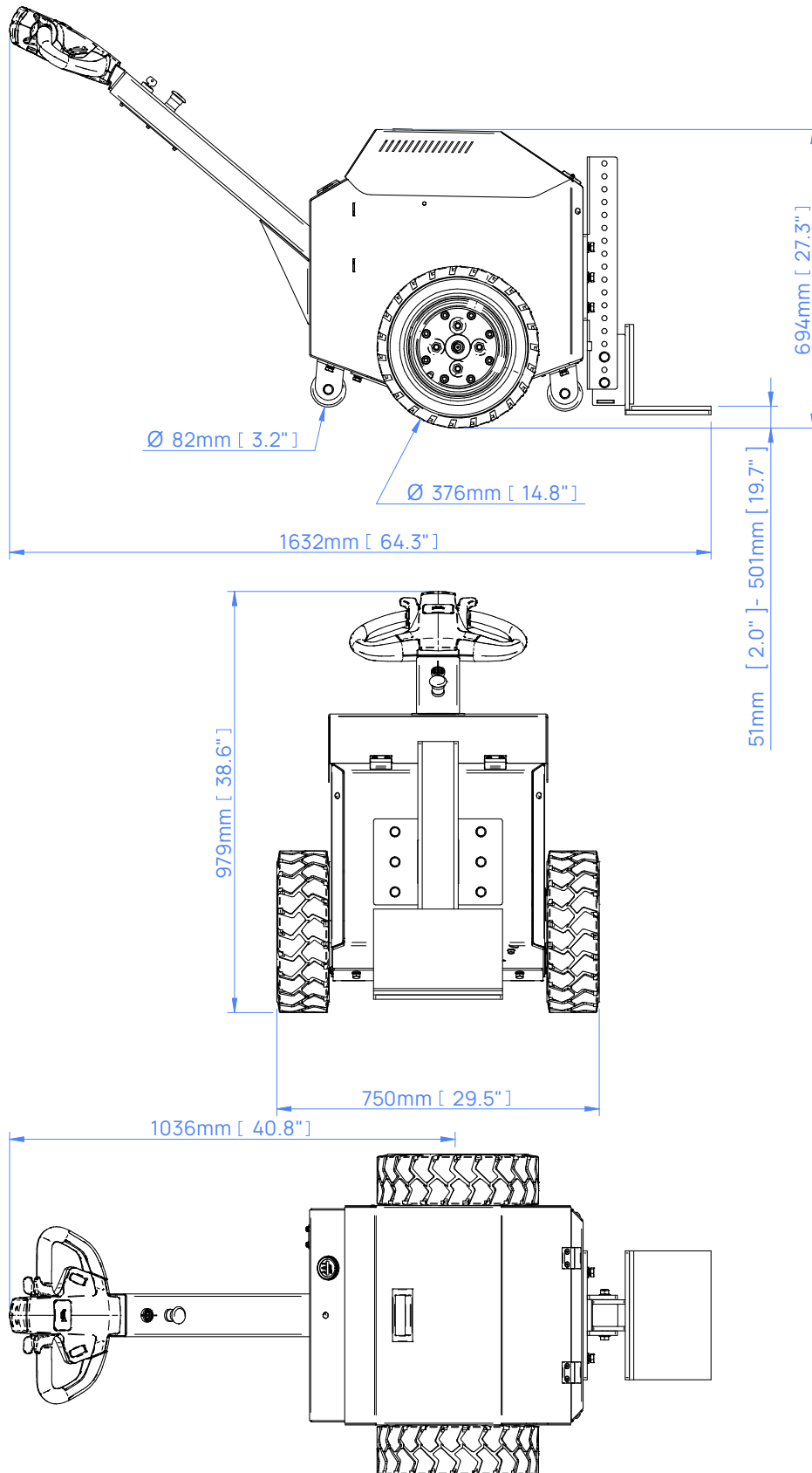
Acoplamento

- Variedade de opções de engate, adequadas para movimentação de cargas sobre trilhos e rodízios
- Designs de engate personalizados, disponíveis para necessidades especializadas
- Engates parafusados seguros para aplicações que exigem movimentações de repuxe potentes e controladas
- Opções de engate plug-and-play para empurrar cargas pesadas sobre rodas



MasterMover.

Dimensões

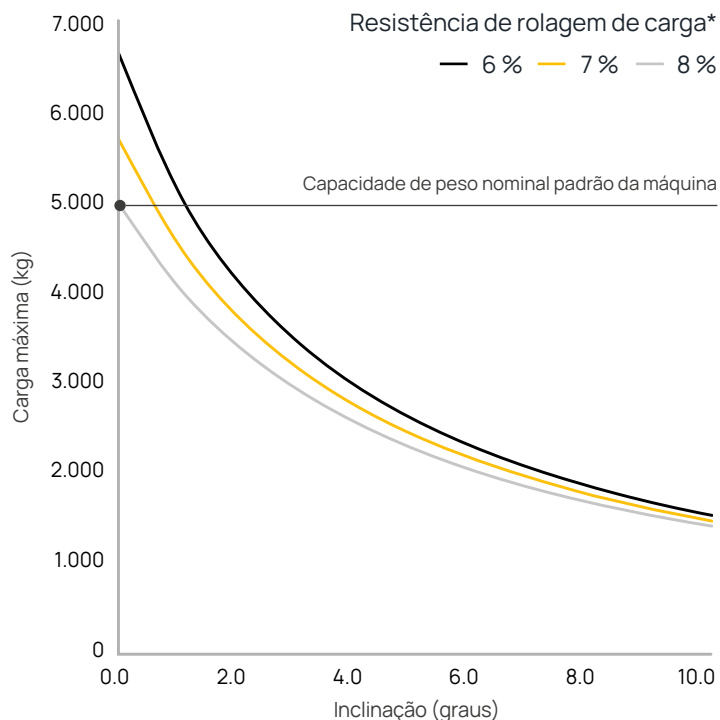


Desempenho em terrenos inclinados

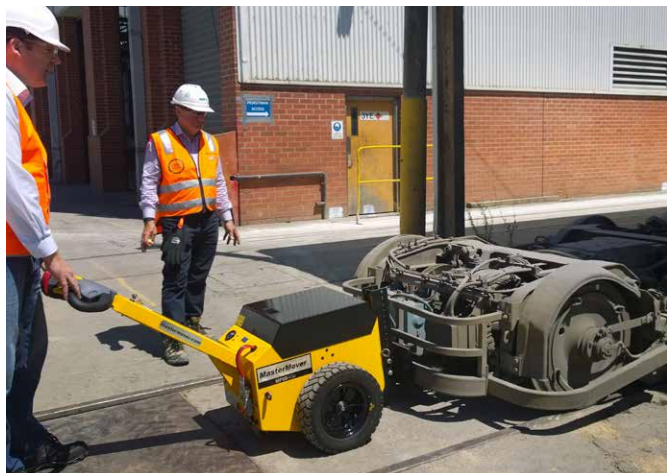
A força necessária para mover uma carga, com base no peso da carga, ângulo de inclinação e condições do piso. Movimentação em terrenos inclinados aumenta a força necessária para iniciar, parar e mover a carga de maneira segura.

Se sua aplicação de uso envolve a movimentação de carga em aclave ou declive, fale com a nossa equipe. Teremos prazer em indicar o melhor equipamento para atender às suas necessidades.

* Variáveis que afetam a resistência de rolamento incluem a qualidade do piso/terreno e o tipo/condição/qualidade dos rodízios.



Em aplicação: AllTerrain



Dispositivos de segurança da máquina

Botão de parada de emergência	Botão anti-esmagamento	Freio de estacionamento automático
		
Buzina de aviso	Indicador de descarga de bateria	Interruptor de chave
		

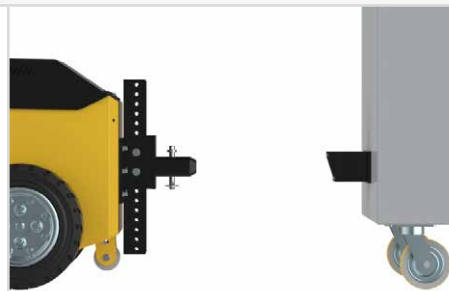
Opções de máquina

Bateria AGM adicional Z42-00501	Chave seletora de duas velocidades Z42-00501	Chave seletora de duas velocidades Z42-00501
		

Engates

BoxCoupling

Z42-00600 macho | Z42-00700 fêmea



Push Plate, formato L

Z42-00601 macho



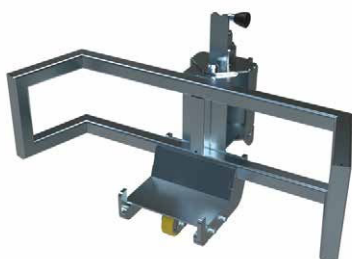
Push Plate

Z42-00601 macho



Engate tipo York

Z42-00603 macho

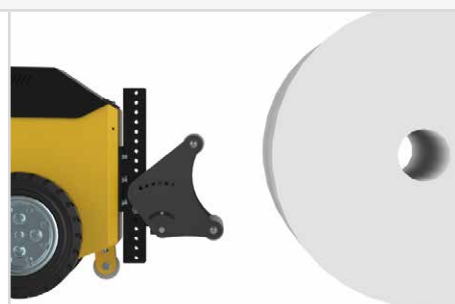


Engates

Engate tetra
Z42-00604 macho



Engate Push Plate rolante
Z42-00605 macho



Engenharia personalizada

Sabemos que cada aplicação de uso é diferente. Nossa equipe de Engenharia do Cliente está à disposição, seja para desenvolver um engate personalizado para conectar sua carga, fazer modificações em nossos rebocadores elétricos para operação em ambientes desafiadores, ou até mesmo para projetar uma solução inteiramente inovadora para a sua necessidade.

Para saber mais sobre recursos de engenharia personalizada, acesse: mastermover.com/custom-solutions
Se quiser conversar sobre seus requisitos específicos, fale com um representante de vendas ou envie-nos um e-mail: sales@mastermover.com

Especificações técnicas

Máquina	
Código do produto	Z42-00100
Carga máxima (sobre rodízios I trilhos)	5 t I 80 t
Força máxima (empurre)	3.924 N
Peso da máquina	163 kg
Peso da bateria (padrão)	101 kg
Peso conjunto máquina e bateria	263 kg
Tipo de direção	Elétrica
Freio	Regenerativa
Freio de estacionamento	Eletromagnética
Tipo de roda motriz	Borracha maciça
Tipo de rodízio	Borracha com enchimento de espuma
Potência do motor	2 kW
Tipo de controlador	CA
Velocidade padrão da máquina	2 KPH
Velocidade modo lebre (com seletor de duas velocidades)	3 KPH
Velocidade modo tartaruga (com seletor de duas velocidades)	1,2 KPH
Inclinação máxima	15°
Tensão	24 V
Nível de ruído	Motor ≤80 dBA Luz intermitente ≤85 dBA Buzina ≤112 dBA
Acabamento metálico	Revestido de tinta a pó e zincado
Classificação IP	IP44
Diâmetro da roda	375 mm
Bateria AGM	
Código do produto	Z42-00301
Capacidade da bateria	119 Ah
Distância de autonomia máxima por carga*	13,4 km
Tempo de carga (externa)	7 horas 30 min
Tempo de carga (interna)	7 horas 30 min
Carregador externo	
Código do produto	Z42-00402
Tensão de entrada	85 - 265 V
Hertz	50 - 60 Hz
Amps	15 A
Fase (mono, tri)	Único
Classificação IP	IP30

Especificações técnicas

Bateria de lítio	
Código do produto	Z42-00403
Capacidade da bateria	78 Ah
Distância de autonomia máxima por carga*	9,5 km
Tempo de carga (carregador externo)	2 horas
Carregador externo	
Código do produto	Z42-00403
Tensão de entrada	85 - 265 V
Hertz	50 - 60 Hz
Amps	40 A
Fase (mono, tri)	Único
Classificação IP	IP30
Engate	
BoxCoupling (macho fêmea)	Opcional
Push Plate, formato L (macho)	Opcional
Engate Push Plate (macho)	Opcional
Engate tipo York (macho)	Opcional
Engate tetra (macho)	Opcional
Engate Push Plate rolante (macho)	Opcional
Segurança	
Interruptor de chave	Padrão
Botão de parada de emergência	Padrão
Freio de estacionamento automático	Padrão
Indicador de descarga de bateria	Padrão
Botão anti-esmagamento	Padrão
Buzina de aviso	Padrão
Opções	
Bateria AGM adicional	Opcional
Luz de segurança intermitente e sinal sonoro de movimento	Opcional
Chave seletora de duas velocidades	Opcional

MasterMover®

mastermover.com

© Copyright 2023

UK
CE ISO 9001 ISO 45001