

**MasterMover®**

# TOW1200 ES

Rebocador eléctrico a batería



# TOW1200 ES



## Visão geral

A linha MasterTow de rebocadores elétricos poderosos e fáceis de usar é ideal para o reboque de cargas pesadas. Os rebocadores usam seu próprio peso para fornecer tração consistente, permitindo a movimentação sem esforço de cargas em ambientes internos, externos e inclinados.

Apresentando controles de operação intuitivos e segurança incorporada como padrão, a linha proporciona aos operadores o controle completo na movimentação de cargas pesadas. Com um sistema de engate simples e eficaz, a linha MasterTow

garante a segurança da carga e é perfeitamente adequada para movimentar cargas individuais ou várias cargas acopladas.

Tire proveito da tecnologia inovadora de Direção Elétrica (ES), disponível para o modelo TOW600 ES e versões superiores. Com a Direção Elétrica, você conta com a condução instantânea e desempenho incrementado em condições adversas. A linha MasterTow está disponível com controle remoto, para garantir a máxima visibilidade aos operadores, além de soluções autônomas (AGV) para um ROI maximizado, segurança e eficiência.

## Vantagens do modelo

### Segurança

- Buzina, luz intermitente e parada de emergência
- Interruptor de auxílio de engate para um acoplamento facilitado
- Várias velocidades para um controle total

### Desempenho

- Distribuição otimizada de peso para uma tração garantida
- Ações de iniciar, mover e parar em terrenos inclinados
- Desempenho poderoso que proporciona alto torque até em velocidades reduzidas

### Alimentação

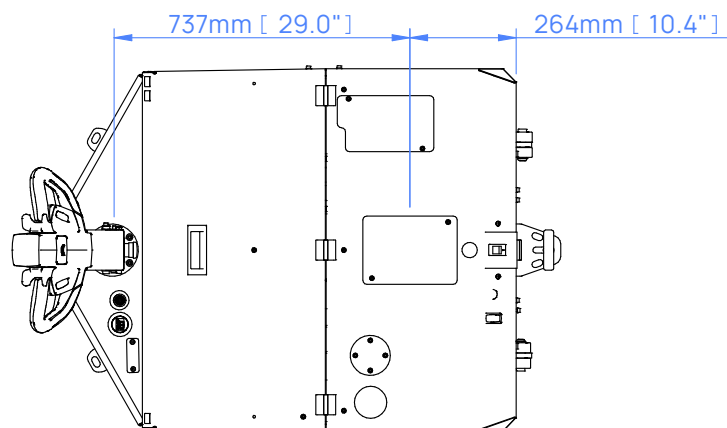
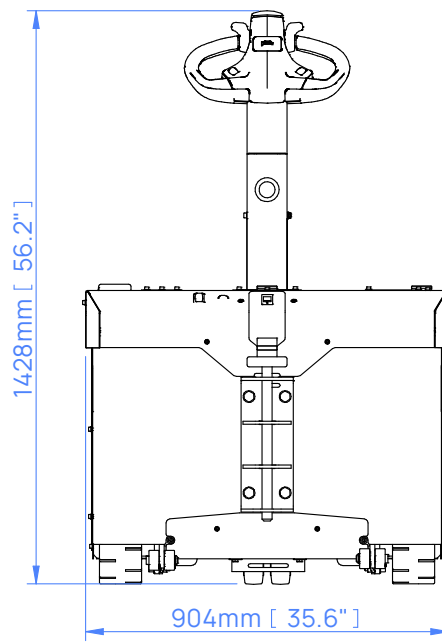
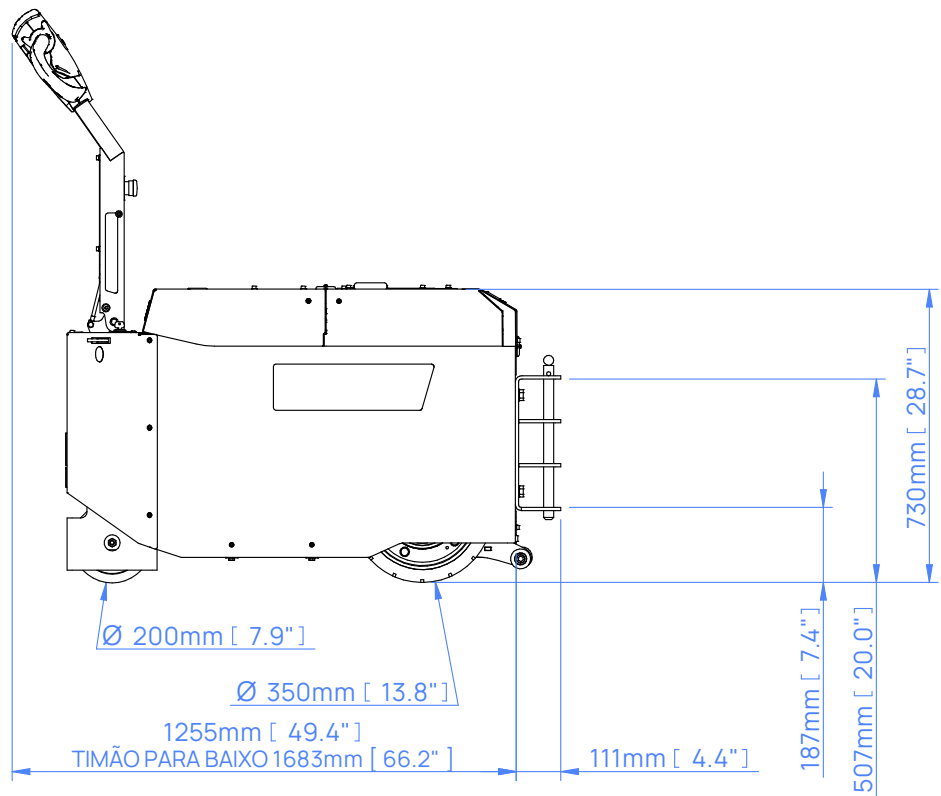
- Sistema de proteção de bateria opcional que maximiza a vida útil da bateria
- Baterias intercambiáveis de alto desempenho para operação ininterrupta
- Baterias de lítio disponíveis

### Acoplamento

- Opções de engate universal e facilitadas
- Engates projetados para manter a carga em segurança
- Variedade de opções de engate disponíveis



# Dimensões

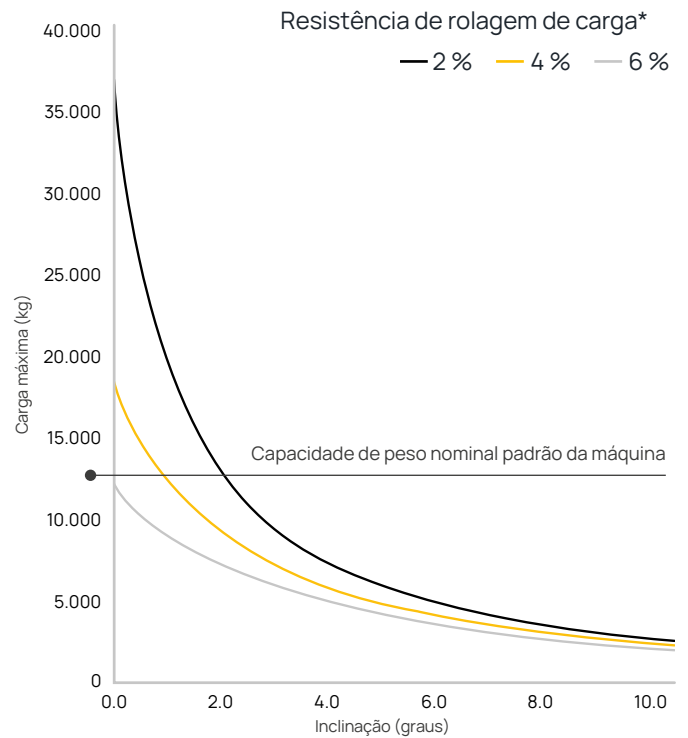


# Desempenho em terrenos inclinados

A força necessária para mover uma carga, com base no peso da carga, ângulo de inclinação e condições do piso. Movimentação em terrenos inclinados aumenta a força necessária para iniciar, parar e mover a carga de maneira segura.

Se sua aplicação de uso envolve a movimentação de carga em aclave ou declive, fale com a nossa equipe. Teremos prazer em indicar o melhor equipamento para atender às suas necessidades.








\* Variáveis que afetam a resistência de rolamento incluem a qualidade do piso/terreno e o tipo/condição/qualidade dos rodízios.



## Em aplicação: MasterTow



# Dispositivos de segurança da máquina

|   |  |   |
|---|--|---|
| Botão de parada de emergência   | Botão anti-esmagamento   | Freio de estacionamento automático  |
|    |  |  |
| Buzina de aviso   | Desligamento automático  | Indicador de descarga de bateria  |
|    |  |  |
| Interruptor de chave  |  |   |
|  |  |   |

# Opções de máquina

|   |   |   |
|---|---|---|
| <p>Bateria AGM adicional<br/>Z87-00301</p>  | <p>Luz intermitente e sinal sonoro de movimentação<br/>Z87-00501</p>  | <p>Chave seletora de duas velocidades<br/>Z87-00505</p>                             |
|    |    |  |
| <p>Interruptor de auxílio de engate<br/>Z87-00501</p>                               | <p>Quinta roda<br/>Z87-00503</p>  | <p>Sistema de proteção de bateria<br/>Z87-00506</p>                                 |
|    |    |  |
| <p>Controle remoto <b>Z87-00504</b></p>   |   |   |
|  | <p>Permita ao operador obter o ponto de vantagem ideal e distanciar-se da carga, graças à operação via controle remoto.</p> <p>Além de oferecer movimentação controlada e precisa, o controle portátil também conta com funções de buzina e botão de parada de emergência para proporcionar ainda mais segurança.</p>   |   |
| <p>Wireless Autosteer <b>Z87-00507</b></p>  |   |   |
|  | <p>Combinando o poder da operação via controle remoto e a navegação por linha, a função de direção automática sem fio Wireless AutoSteer permite ao rebocador elétrico seguir uma rota pré-definida, marcada por uma linha no piso, a uma velocidade controlada por operador.</p> <p>Essa é uma opção excelente para espaços confinados e quando a movimentação deve seguir sempre a mesma rota. A máquina ainda pode ser usada via operação manual padrão, se necessário.</p>  |   |
| <p>AGV Line Follow <b>Z87-00508</b></p>   |   |   |
|  | <p>Tire proveito da operação autônoma e elimine a necessidade de movimentação de cargas pelos operadores. O rebocador elétrico irá se deslocar autonomamente entre os pontos, graças a uma linha de navegação marcada no piso.</p> <p>Códigos de barra podem ser adicionalmente usados para alterar o comportamento da máquina, como acelerar, desacelerar ou parar. Sistemas de segurança e scanners identificam seguramente quaisquer riscos e adotam a ação adequada, reiniciando a movimentação tão logo o perigo seja eliminado. A máquina ainda pode ser usada por meio de operação manual padrão, se necessário.</p> |   |

# Engates

Engate de pino  
Z87-00600 macho



Engate esférico  
Z87-00601 macho



Engate de braço  
Z87-00602 macho



BoxCoupling  
Z87-00603 macho | Z87-00700 fêmea



Sem engate Z87-00604

# Engates

## Engenharia personalizada

Sabemos que cada aplicação de uso é diferente. Nossa equipe de Engenharia do Cliente está à disposição, seja para desenvolver um engate personalizado para conectar sua carga, fazer modificações em nossos rebocadores elétricos para operação em ambientes desafiadores, ou até mesmo para projetar uma solução inteiramente inovadora para a sua necessidade.

Para saber mais sobre recursos de engenharia personalizada, acesse: [mastermover.com/custom-solutions](https://mastermover.com/custom-solutions)  
Se quiser conversar sobre seus requisitos específicos, fale com um representante de vendas ou envie-nos um e-mail: [sales@mastermover.com](mailto:sales@mastermover.com)

# Especificações técnicas

| Máquina   |  |
|---|--|
| Código do produto   | Z87-00100  |
| Carga máxima (sobre rodízio l trilho)                       | 12 t   48 t  |
| Força máxima (empurre l repuxo)                             | 4,707 N   7,061 N  |
| Peso da máquina   | 965 kg   |
| Peso da bateria (padrão)                                    | 151 kg   |
| Peso conjunto máquina e bateria (padrão)                    | 1.116 kg   |
| Tipo de direção   | Elétrica   |
| Freio   | Regenerativa   |
| Freio de estacionamento                                     | Eletromagnética  |
| Tipo de roda motriz   | Borracha maciça  |
| Tipo de rodízio   | Elástico vulcanizado não marcante  |
| Diâmetro da roda motriz                                     | 350 mm   |
| Carregamento de ponto                                       | Roda motriz 0,052 (kg/mm <sup>2</sup> ) 0,51 [N/mm <sup>2</sup> ]<br>Rodízio 0,063 (kg/mm <sup>2</sup> ) 0,62 [N/mm <sup>2</sup> ] |
| Potência do motor   | 2 x 1,5 kW   |
| Tipo de controlador   | CA   |
| Velocidade padrão da máquina                                | 2 KPH  |
| Velocidade modo lebre (com seletor de duas velocidades)     | 3 KPH  |
| Velocidade modo tartaruga (com seletor de duas velocidades) | 1,2 KPH  |
| Inclinação máxima   | 8°   |
| Tensão  | 24 V   |
| Nível de ruído  | Motor ≤80 dBA   Luz intermitente ≤85 dBA   Buzina ≤112 dBA   |
| Acabamento metálico   | Revestido de tinta a pó e zincado  |
| Classificação IP  | IP44   |
| Bateria AGM   |  |
| Código do produto   | Z87-00301  |
| Capacidade da bateria                                       | 204 Ah   |
| Distância de autonomia máxima por carga*                    | 8,6 km   |
| Tempo de carga (carregador externo l interno)               | 7 horas 30 min   10 horas 30min  |
| Carregador externo  |  |
| Código do produto   | Z87-00400  |
| Tensão de entrada   | 85 - 265 V   |
| Hertz   | 50 - 60 Hz   |
| Amps  | 30 A   |
| Fase (mono, tri)  | Único  |
| Classificação IP  | IP30   |
| Carregador interno  |  |
| Código do produto   | Z87-00401  |

# Especificações técnicas

|   |            |
|---|------------|
| Tensão de entrada   | 85 - 265 V |
| Hertz   | 50 - 60 Hz |
| Amps  | 20 A       |
| Fase (mono, tri)  | Único      |
| Classificação IP  | IP30       |
| <b>Bateria de lítio</b>   |            |
| Código do produto   | Z87-00302  |
| Capacidade da bateria   | 120 Ah     |
| Distância de autonomia máxima por carga*  | 5 km       |
| Tempo de carga (carregador externo)   | 3 horas    |
| <b>Carregador externo</b>   |            |
| Código do produto   | Z87-00402  |
| Tensão de entrada   | 85 - 265 V |
| Hertz   | 50 - 60 Hz |
| Amps  | 40 A       |
| Fase (mono, tri)  | Único      |
| Classificação IP  | IP30       |
| <b>Engate</b>   |            |
| Engate de pino (macho)  | Opcional   |
| Engate esférico (macho)   | Opcional   |
| Engate de braço (macho)   | Opcional   |
| BoxCoupling (macho   fêmea)   | Opcional   |
| Sem engate  | Opcional   |
| <b>Segurança</b>  |            |
| Interruptor de chave  | Padrão     |
| Parada de emergência  | Padrão     |
| Indicador de descarga de bateria  | Padrão     |
| Botão anti-esmagamento  | Padrão     |
| Buzina de aviso   | Padrão     |
| Desligamento automático<br>(com o retorno do braço do leme para a posição vertical) | Padrão     |
| Freio de estacionamento automático  | Padrão     |
| Pontos de içamento integrados   | Padrão     |
| Pontos de amarração integrados  | Padrão     |
| <b>Opções</b>   |            |
| Bateria AGM adicional   | Opcional   |
| Luz de segurança intermitente e sinal sonoro de movimento                           | Opcional   |
| Interruptor de auxílio de engate  | Opcional   |
| Quinta roda   | Opcional   |

# Especificações técnicas

|                                    |          |
|------------------------------------|----------|
| Chave seletora de duas velocidades | Opcional |
| Sistema de proteção de bateria     | Opcional |
| Controle remoto                    | Opcional |
| Wireless Autosteer                 | Opcional |
| AGV Line Follow                    | Opcional |

**MasterMover®**

mastermover.com

© Copyright 2023

UK  
CE ISO 9001 ISO 45001